

Rules for the inspection of transport packaging
for export tea commodities

本标准的附录 A 和附录 C 为规范性附录，附录 B 为资料性附录。
本标准由中华人民共和国浙江出入境检验检疫局提出并归口。
本标准起草单位：中华人民共和国绍兴出入境检验检疫局。
本标准主要起草人：何涛、叶星星、李胄。

1

本标准规定了出口茶叶类商品运输包装的术语和定义、要求、抽样、检验、检验结果的判定及不合格的处置。

本标准适用于出口茶叶类商品运输包装的检验。

2

下列文件中的条款通过本标准的引用而成为本标准的条款。凡是注日期的引用文件，其随后所有的修改单（不包括勘误的内容）或修订版均不适用于本标准，然而，鼓励根据本标准达成协议的各方研究是否可使用这些文件的最新版本。凡是不注日期的引用文件，其最新版本适用于本标准。

- GB/T 191—2000 包装储运图示标志
- GB/T 736—1987 黄麻麻布的技术条件
- GB/T 2828.1—2003 计数抽样检验程序 第1部分：按接收质量限(AQL)检索的逐批检验抽样计划
- GB/T 4857.1—1992 包装 运输包装件 试验时各部位的标示方法
- GB/T 4857.2—1992 包装 运输包装件 温湿度调节处理
- GB/T 4857.3—1992 包装 运输包装件 静载荷堆码试验方法
- GB/T 4857.4—1992 包装 运输包装件 压力试验方法
- GB/T 4857.5—1992 包装 运输包装件 跌落试验方法
- GB/T 5048—1999 防潮包装
- GB/T 6981—2003 硬包装容器透湿度试验方法
- GB/T 9846.4—2004 胶合板 普通胶合板通用技术条件
- GB/T 9846.8—2004 胶合板 测试胶合板的抽取
- GB/T 9846.9—2004 胶合板 试件的锯割
- GB/T 9846.12—1988 胶合板 胶合强度的测定
- LY/T 1170—1995 茶叶包装用胶合板
- QB/T 3811—1999 塑料打包带
- SB/T 10037—1992 红茶、绿茶、花茶运输包装
- SN/T 0262—1993 出口商品运输包装瓦楞纸箱检验规程
- SN/T 0912—2000 进出口茶叶包装检验方法
- YB/T 025—2002 包装用钢带
- YB/T 5002—1993 一般用途圆钢钉

3

下列术语和定义适用于本标准。

3.1

Tea commodities

泛指各种茶叶及其制品。

3.2

Moistureproof packaging

为防止因潮气浸入包装件而影响内装物质量采取一定防护措施的包装。

4

- 4.1 茶叶类商品包装作业时，应做到连续操作，一次完成，若中途停顿，应采取临时防潮保护措施。包装环境要求清洁、干燥、无异味、无污染，相对湿度不大于 75%，温度不高于 35℃。
- 4.2 已包装完毕的产品应储存在室内仓库，要求仓库干燥、清洁、通风良好、无异味、无污染，避免与有异气味的物品、污染物品或潮湿物品同库贮存。产品成箱后堆码整齐，不应倒置，底层应有高度不小于 100mm 的垫木。
- 4.3 装运产品的运输工具应保持干燥、清洁、无异味、无污染物。装卸时应轻拿轻放，不应损坏包装件。运输途中防雨，防潮，防止污染，无日光直接照射。
- 4.4 出口茶叶类商品运输包装通常采用胶合板箱、瓦楞纸箱，并经检验合格后方可使用。
- 4.5 出口茶叶类商品运输包装常用的包装类型及规格按附录 A 的规定。
- 4.6 内包装防护包装采用防潮等级为 1 级的防潮包装，技术要求应符合 GB/T 5048—1999 的规定。
- 4.7 内衬材料、内衬方式及加固措施应符合 SB/T 10037—1992 的规定。
- 4.8 包装用材料、粘合剂应无毒、无味，符合卫生要求。
- 4.9 运输包装捆扎用塑料打包带应符合 QB/T 3811—1999 的规定，包装用钢带应符合 YB/T 025—2002 的规定。

5

5.1

以采用同一材料、工艺、规格的运输包装件为一检验批。最大批量，瓦楞纸箱为 25000 只；胶合板箱为 10000 只。

5.2

5.2.1 运输包装容器外观检验抽样数见表 1，一般检查水平 (IL) 为 I，合格质量水平 (AQL 值) 为 6.5。

1

单位:只

批量	抽样数量	批量	抽样数量
≤25	3	501~1200	32
26~90	5	1201~3200	50
91~150	8	3201~10000	80
151~280	13	10001~25000	125
281~500	20		

5.2.2 运输包装容器理化检验、运输包装件性能检验抽样数量见表 2。

2

检验类别	检验项目	抽样数量
运输包装容器理化 检验	含水率	不少于 3 只
	胶合强度	不少于 3 只
	边压、戳穿、耐破、粘合强度试验	合计不少于 3 只
运输包装件 性能检验	跌落试验	3 只
	堆码试验	3 只
	防潮性能试验	3 只
	抗压力试验	3 只

注：根据包装容器类型选择检验项目。

5.3

外观检验抽样按 GB/T 2828.1—2003 正常检查一次抽样方案，随机从同一检验批中抽取，包装容器理化检验、包装件性能检验样品从外观检验合格的样品中抽取。

6

6.1

6.1.1

6.1.1.1

6.1.1.1.1

外观检验按表 3 的规定进行，其中 A 类缺陷为重缺陷，B 类缺陷为轻缺陷。

3

检验项目		质量要求	缺陷类别
结构		箱体由六块胶合板以连环式拼接，箱内用 12 根木档，口、底档采用“顺风钉”（即档的一端顶住另一根档，另一端顶住胶合板），参见附录 B 图 B.1	A
印刷标记		符合合同要求，字迹清楚； 图示标志符合 GB/T 191 的规定； 代码、代号正确	B
箱档	用材树种	用材树种为桦木、椴木、水曲柳、荷木、枫木等无强烈气味、不含树脂的树种，并且已经脱脂干燥处理，不应使用针叶树木	A
	活节与死节	主要受力部位不应有死节	A
		材长 100mm 中，节子的个数不应超过 5 个，最大节子直径不应超过材宽的 20%（死节应修补），直径不足 5mm 的节子不计	B
	腐朽	无腐朽	A
	裂纹	无贯通裂纹	A
		裂纹长度不应超过材长的 20%（宽度不足 3mm 的裂纹不计）	B
	钝楞	钝棱最严重部分缺角的宽度不超过材宽的 30%，高度不超过材厚的 1/3	B
	弯曲	顺弯、横弯不应超过 1%，翘弯不应超过 2%	A
	斜纹	不应超过 20%	B
	夹皮	无夹皮	A
	虫眼	无虫蛀、虫眼	A
霉变	无霉变	A	
尺寸	口、底档横断面为 20mm×20mm 的方档，偏差±1mm；直角档横断面为 30mm×30mm 方档斜对开的三角档，偏差±2mm；木档长度按内尺寸要求，允许偏差±5mm	B	
套外用包麻布		麻布幅面宽度为 1140mm，允许上偏差 2.5mm，下偏差 1.5mm；组织为单经平纹，符合 GB/T 736 的规定，经纬密度为 47×35 根/100mm，允许偏差：经向±2 根/100mm，纬向±1.5 根/100mm	B
胶合板	厚度	3.5mm 或 4.0mm，极限偏差±0.3mm	A
	用材树种	无强烈气味的桦木、荷木、椴木、水曲柳、柳安等非针叶树种	A
	胶粘剂	使用无异味、无毒、无害的胶粘剂	A
	结构	符合 LY/T 1170—1995 中 3.4 的规定	A

	外观质量	外观质量允许缺陷符合 LY/T 1170—1995 中 3.6 的规定	B
加工工艺	钉制质量	用钉符合 YB/T 5002 的规定，用钉数量及规格按附录 C 的规定，其中包角铁皮箱的每边钉距不应超过 60mm，钉距均匀，落钉结实，无歪钉、飘钉，箱板正面不应露出钉帽、钉尖或刺破内衬	A
	箱板接缝	对口接缝，接缝宽度不大于 3mm	A
	箱体尺寸	符合合同要求，长、宽、高允许偏差±2mm	B

6.1.1.1.2

外观检验各项指标，应符合表 3 规定。其中重缺陷有一项不合格或轻缺陷有三项不合格，则该样品不合格。若不合格样品数小于或等于表 4 规定的合格判定数，该批外观检验合格，否则为不合格。

4

样品数量，只	合格判定数	不合格判定数
3	0	1
5	1	2
8	1	2
13	2	3
20	3	4
32	5	6
50	7	8
80	10	11
125	14	15

6.1.1.2

6.1.1.2.1

含水率检验、胶合强度检验。

6.1.1.2.2

6.1.1.2.2.1

按 SN/T 0912—2000 中 4.2.3.1 的规定进行。

6.1.1.2.2.2

胶合板含水率不应超过 15%，箱档含水率不应超过 12%。

6.1.1.2.3

6.1.1.2.3.1

按 GB/T 9846.8-2004、GB/T 9846.9-2004 的规定制样。

6.1.1.2.3.2

按 GB/T 9846.12-1998 对 IV 类胶合板的规定进行。

6.1.1.2.3.3

单个试样的胶合强度值不低于 0.70MPa，综合评定胶合强度应符合 GB/T 9846.4—2004 中 8.2.4 及 8.2.6~8.2.7 的规定。

6.1.1.2.4

检验项目全部合格时，判为合格；若有一项不合格，则判为不合格。

6.1.2

6.1.2.1

6.1.2.1.1

外观检验按 SN/T 0262—1993 中 5.1.2.1 的规定进行，要求箱型结构为 02 型。

6.1.2.1.2

外观检验各项指标，应符合 SN/T 0262—1993 中 5.1.2.1 的规定，其中重缺陷有一项不合格或轻缺陷有三项不合格，则该样品不合格。若不合格样品数小于或等于表 4 规定的合格判定数，该检验批外观检验合格，否则为不合格。

6.1.2.2

6.1.2.2.1

边压强度、耐破强度、戳穿强度、粘合强度、含水率试验。

6.1.2.2.2

除含水率试验外，试样按 GB/T 4857.2-1992 的规定，在温度 $23^{\circ}\text{C} \pm 2^{\circ}\text{C}$ 和相对湿度 $50\% \pm 2\%$ 的环境中预处理 24h，并在此条件下进行试验，或在样品离开此条件 5min 内完成试验。

6.1.2.2.3

按 SN/T 0262—1993 中 5.2.3 的规定进行，含水率试验试样 50g 从每个样箱的不同部位称取

6.1.2.2.4

6.1.2.2.4.1

分别按 SN/T 0262—1993 中 5.2.4、5.2.5、5.2.6、5.2.7 的规定进行。

6.1.2.2.4.2

符合 SN/T 0262—1993 中 5.2.4.2 的规定。

6.1.2.2.5

6.1.2.2.5.1

按 SN/T 0262—1993 中 5.1.2.2 的规定进行。

6.1.2.2.5.2

含水率为 $11\% \pm 2\%$ 。

6.1.2.2.6

检验项目全部合格时，判为合格；若有一项不合格，则判为不合格。

6.2

6.2.1

出现下列情况之一时，应进行性能检验：

- a) 首次出口商品包装定型；
- b) 成批出口商品重新设计包装；
- c) 包装材料、包装工艺有较大改变；
- d) 为考核出口商品包装工艺稳定性和包装防护质量而进行的周期性检验。

6.2.2

堆码试验、跌落试验、抗压力试验、防潮性能试验。

6.2.3

按 GB/T 4857.1-1992 的规定对包装件进行标示。

6.2.4

包装件样品按 GB/T 4857.2-1992 的规定，在温度 $23^{\circ}\text{C} \pm 2^{\circ}\text{C}$ 和相对湿度 $50\% \pm 2\%$ 的环境中预处理 24h，并在此条件下进行试验，或在样品离开此条件 5min 内完成试验（不包括对防潮性能试验环境要求）。

6.2.5

6.2.5.1

6.2.5.1.1

符合 GB/T 4857.3-1992 的要求。

6.2.5.1.2

按 6.2.4 的规定进行。

6.2.5.1.3

按 GB/T 4857.3-1992 的规定进行，堆码高度 3m，堆码时间 24h，劣变系数 2，堆码质量按式 (1) 计算：

$$M_0 = K \cdot \left(\frac{H}{h} - 1 \right) \cdot M \dots\dots\dots (1)$$

式中：

M —— 堆码总质量，kg；

K —— 包装件的劣变系数；

H —— 堆码高度，m；

h —— 单件包装件的高度，m；

M —— 单件包装件毛重，kg。

6.2.5.1.4

样箱不倒塌、无破损，内容物无撒漏，则该项试验合格；若有一个样箱不合格，则该项试验不合格。

6.2.5.2

6.2.5.2.1

符合 GB/T 4857.5-1992 的要求。

6.2.5.2.2

按 6.2.4 的规定进行。

6.2.5.2.3

按 GB/T 4857.5-1992 的规定，跌落高度为 1.2m，跌落顺序从包装件某一角和组成该角的三个面、三条棱开始跌落，每个包装件连续跌落 7 次。

6.2.5.2.4

包装件样品均无破损，内装物无损伤或撒漏，则该项试验合格；若有一个包装件样品不合格，则该项试验不合格。

6.2.5.3

6.2.5.3.1

符合 GB/T 4857.4-1992 的要求。

6.2.5.3.2

按 6.2.4 的规定进行。

6.2.5.3.3

按 GB/T 4857.4-1992 的规定，包装件堆码高度 3m，抗压力值按式 (2) 计算：

$$P = KG \times \left(\frac{H}{h} - 1 \right) \times 9.8 \dots\dots\dots (2)$$

式中：

P —— 抗压力值，N；

K —— 劣变系数，取 2；

G —— 单个包装件毛重，kg；

H —— 堆码高度，m；

h —— 单个箱高，m。

6.2.5.3.4

所有样箱测定值均大于抗压力值 *P* 时，则该项试验合格；若有一个样箱不合格，则该项试验不合格。

6.2.5.4

6.2.5.4.1

符合 GB/T 6981-2003 的要求。

6.2.5.4.2

按 6.2.4 的规定进行，预处理后样箱立即装入含水率不大于 3% 的茶叶密封成箱。

6.2.5.4.3

按 GB/T 6981-2003 的规定，在温度 $40^{\circ}\text{C} \pm 1^{\circ}\text{C}$ ，相对湿度 $90\% \pm 2\%$ 的恒定湿热条件下放置 30 天后开箱测定茶叶的含水率。

6.2.5.4.4

经试验后样箱内茶叶含水率不超过 5.5%，则该项试验合格；若有一个样箱内的茶叶含水率超过 5.5%，则该项试验不合格。

6.2.6

性能检验项目全部合格，则判运输包装件性能检验合格，否则为不合格。

7

运输包装容器外观检验、理化检验和运输包装件性能检验全部合格，则该检验批运输包装合格；若有一项不合格，则该检验批运输包装不合格。

8

如果有一项不合格，则加倍抽样重新检验一次，如仍有一项不合格，则判定该检验批包装不合格。

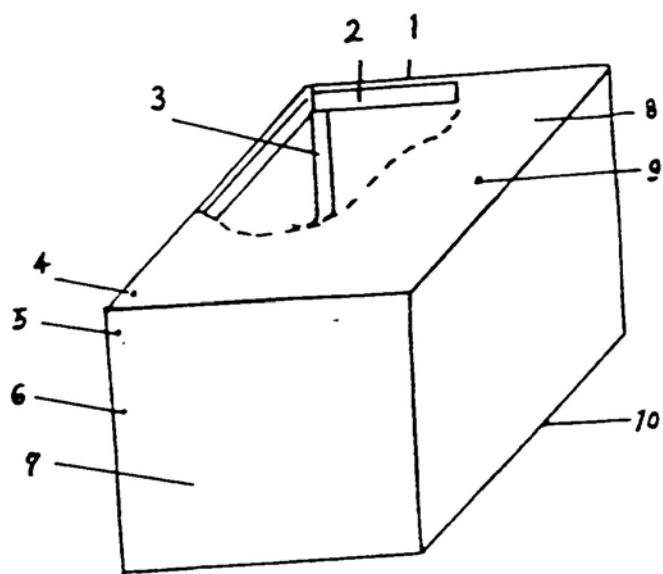
A

常用茶叶类商品运输包装类型及规格见表 A. 1。

A 1

包装种类		外形尺寸 (mm) L×B×H	最大载重量
胶合板箱	搭攀箱	460×460×464 435×435×460	< 46kg
	包角铁皮箱	500×400×600 400×400×600	
瓦楞纸箱		460×435×435 460×460×400 600×400×400 600×500×400 575×385×385	< 40kg

B



- 1 —— 上口（底口）档；
- 2 —— 上口（底口）档钉；
- 3 —— 直角档；
- 4 —— 穿箱钉；
- 5 —— 收口钉；
- 6 —— 直角档钉；
- 7 —— 箱板；
- 8 —— 箱盖；
- 9 —— 箱盖钉；
- 10 —— 箱底板。

B.1

C

胶合板箱用钉数量及规格见表 C.1。

C.1

用钉名称	用钉规格	用钉数量
穿箱钉	30 毫米	每棱角 2 枚
直角档钉	25 毫米	每根 8 枚
上口档钉	25 毫米	每根 4 枚
底口档钉	25 毫米	每根 4 枚
底盖钉	25 毫米	每边 4 枚
收口钉	50 毫米	每角 1 枚
搭攀钉	25 毫米	每只 2 枚

一、任务来源

本标准根据浙江省质量技术监督局下发的计划编号为“90-2003”《出口茶叶类商品运输包装检验规程》指标任务而制定的。

二、制订必要性

茶叶是我国传统的大宗出口商品，而浙江省又是我国传统生产、出口茶叶的大省，而目前，国内茶叶类商品运输有关标准，只有 SB/T10037《出口、绿茶、花茶运输包装》、SB/T10036《紧压茶运输包装》、SB/T10094《毛茶运输包装》和 SN/T0912《进出口茶叶包装检验方法》等4个行业标准，尚无相应的 ISO 国际标准，也没有国家标准。上述4个标准中，SN 标准仅是一个方法标准，无合格判定内容，SB 系列标准不仅编写格式不符合 GB/T1.1 的要求，而且质量要求、合格判定的内容既没有分开，也很难实际操作，也未按 GB2828 确定抽样方案。目前通常检验检疫行业在实际工作中参照一些 SN 系列运输包装容器标准，进行茶叶类运输包装检验，但由于这些标准均未对茶叶类商品的特殊性能要求和卫生要求作出规定，造成各地检验检疫机构掌握尺度不统一，所以有必要起草一份实用性较强，而且考虑茶叶类商品特色的运输包装检验标准，以免对我国传统大宗出口商品茶叶的声誉造成潜在损害。

三、编写依据

本标准依据 GB/T1.1-2000《标准化工作导则第1部分 标准的结构和编写规则》和 SN/T0004-1995《进出口商品运输包装检验规程 标准编写的基本规定》的标准编写基本规定编制。

在本标准起草过程中，首先，收集了大量的相关标准，走访多家企业，获得了大量一手资料，其次在参考 SB/T10037《红茶、绿茶、花茶运输包装》的行业标准基础上，同时根据实际检验工作和出口茶叶类商品特点的需要，确定包括抽样方案、检查水平、合格质量值、抽样方法等抽样方面的详细要求，增加了对外包装材料、包装辅料的特殊要求，特别强调防潮性能方面的检验内容，合理地确定了合格判定准则，既考虑了科学性，又考虑了可操作性。最后，根据有关企业对初稿的试套和验证情况，并根据有关各方的意见，在初稿基础上反复修改完成了目前的征求意见稿。

四、本标准的效果

促进进出口茶叶类商品运输包装质量的稳定，保证包装符合相应食品卫生要求，统一检验检疫目光，规范检验检疫工作，保持传统大宗出口商品的良好声誉。